



Юридический адрес: 344019, г. Ростов-на-Дону, пер. Краснофлотский, 22, оф.132, ИНН 6163059717, КПП 616701001, ОКПО: 55510030. р/с 40702810352000103147 к/с 30101810600000000602 в юго-западном банке СБ РФ г. Ростов-на-Дону. БИК: 046015602. Факт. адрес: Московская область, г. Люберцы, Октябрьский просп. д. 249, ИНН: 6163059717, КПП: 502732001, р/с 40702810540240103884 к/с 30101810400000000225 БИК: 044525225 ОАО СБЕРБАНК РОССИИ г. Москвы Тел (495)685-92-01, 685-95-93

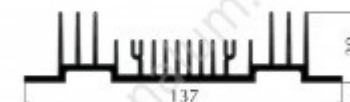
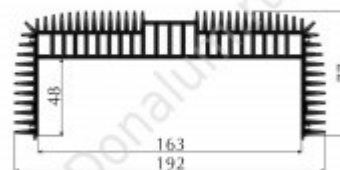
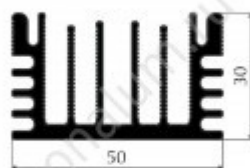
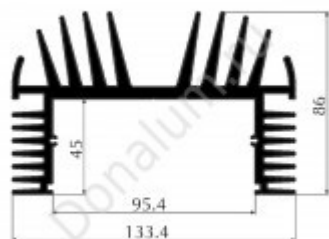
Ваши консультанты по радиаторам охлаждения.

(495) 685-92-01

(495) 685-95-93

(495) 565-47-97

ДМИТРИЙ КУПРЯХИН	зам. начальника отдела продаж	kupryahin@donal.ru	моб.: +7 (915) 498-87-17
АЛЕКСАНДР РЕМИЗОВ	специалист отдела продаж	rinok3@donal.ru	моб.: +7 (929) 905-42-31
ЕВГЕНИЙ ГРОМОВ	специалист отдела продаж	potolok2@donal.ru	моб.: +7 (929) 659-55-05



номер Вес 1 кг/пм

номер Вес 1 кг/пм

номер Вес 1 кг/пм

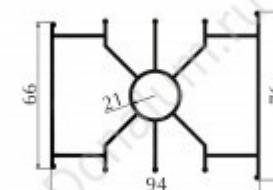
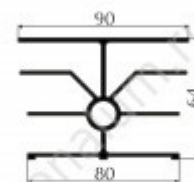
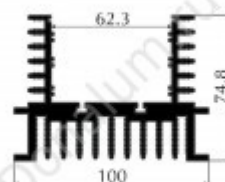
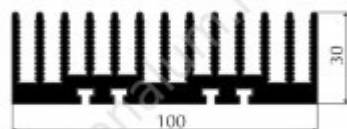
номер Вес 1 кг/пм

РД-1 7,14

РД-2 1,432

РД-3 6,9

РД-4 2,135



номер Вес 1 кг/пм

номер Вес 1 кг/пм

номер Вес 1 кг/пм

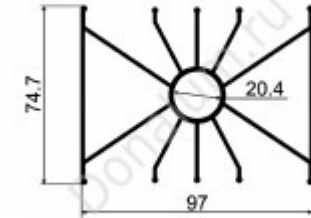
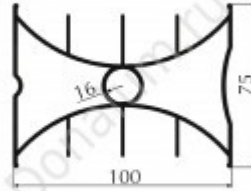
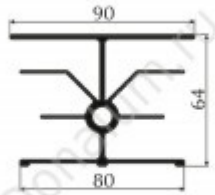
номер Вес 1 кг/пм

РД-5 3,788

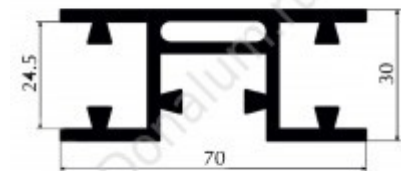
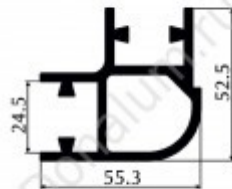
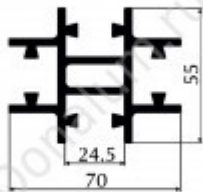
РД-6 5,112

РД-7 2,000

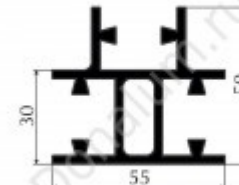
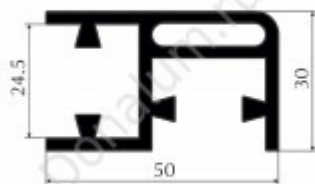
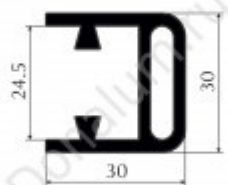
РД-8 1,348



номер	Вес 1 кг/пм	номер	Вес 1 кг/пм	номер	Вес 1 кг/пм	номер	Вес 1 кг/пм
РД-9	1,867	РД-10	1,790	РД-11	2,043	РД-12	1,549



номер	Вес 1 кг/пм	номер	Вес 1 кг/пм	номер	Вес 1 кг/пм	номер	Вес 1 кг/пм
РД-13	2,226	РД-14	1,728	РД-15	1,390	РД-16	1,726



номер **Вес 1 кг/пм**

номер **Вес 1 кг/пм**

номер **Вес 1 кг/пм**

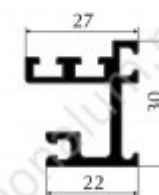
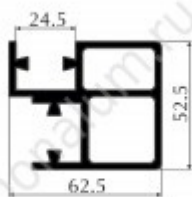
номер **Вес 1 кг/пм**

РД-17 **0,876**

РД-18 **1,301**

РД-19 **0,487**

РД-20 **1,808**



номер **Вес 1 кг/пм**

номер **Вес 1 кг/пм**

номер **Вес 1 кг/пм**


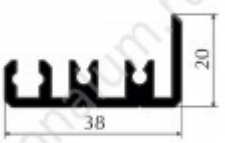



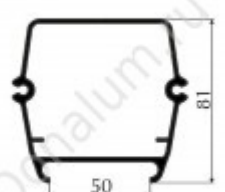
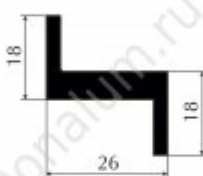
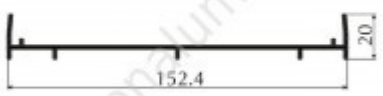
номер **Вес 1 кг/пм**

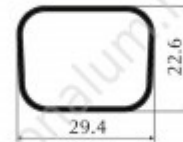
РД-21 **2,234**

РД-22 **0,197**

РД-23 **0,891**

РД-24 **0,573**

							
номер	Вес 1 кг/пм	номер	Вес 1 кг/пм	номер	Вес 1 кг/пм	номер	Вес 1 кг/пм
РД-25	0,192	РД-26	0,564	РД-27	1,141	РД-28	5,897
							
номер	Вес 1 кг/пм	номер	Вес 1 кг/пм	номер	Вес 1 кг/пм	номер	Вес 1 кг/пм
РД-29	0,977	РД-30	1,871	РД-31	0,616	РД-32	0,847



номер

Вес 1 кг/пм

номер

Вес 1 кг/пм

номер

Вес 1 кг/пм

номер

Вес 1 кг/пм

РД-33

0,658

РД-34

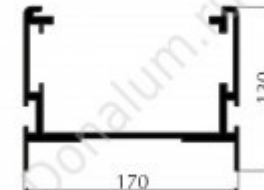
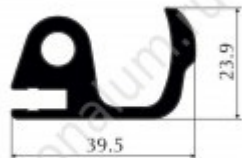
4,398

РД-35

0,242

РД-36

0,203



номер

Вес 1 кг/пм

номер

Вес 1 кг/пм

номер

Вес 1 кг/пм

номер

Вес 1 кг/пм

РД-37

0,996

РД-38

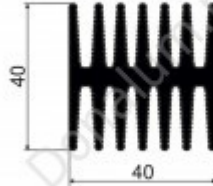
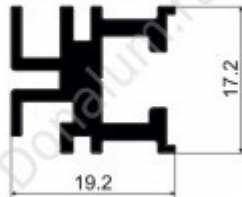
0,221

РД-39

0,399

РД-40

6,880



номер

Вес 1 кг/пм

номер

Вес 1 кг/пм

номер

Вес 1 кг/пм

номер

Вес 1 кг/пм

РД-41

1,134

РД-42

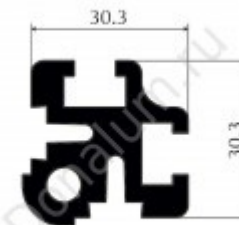
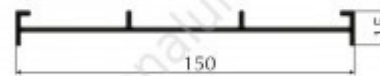
0,368

РД-43

2,268

РД-44

0,176



номер

Вес 1 кг/пм

номер

Вес 1 кг/пм

номер

Вес 1 кг/пм

номер

Вес 1 кг/пм

РД-45

0,458

РД-46

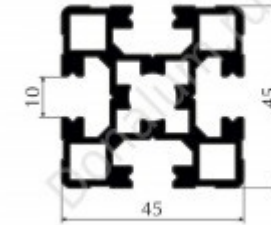
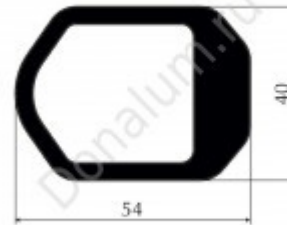
1,080

РД-47

0,926

РД-48

1,370



номер Вес 1 кг/пм

номер Вес 1 кг/пм

номер Вес 1 кг/пм

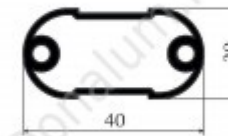
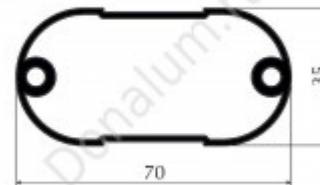
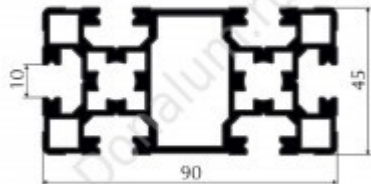
номер Вес 1 кг/пм

РД-49 0,276

РД-50 0,329

РД-51 2,254

РД-52 1,923



номер Вес 1 кг/пм

номер Вес 1 кг/пм

номер Вес 1 кг/пм

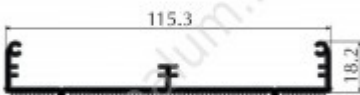

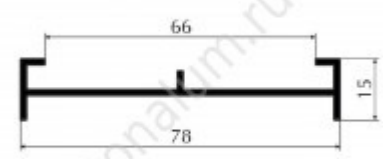


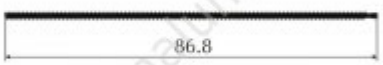


номер Вес 1 кг/пм

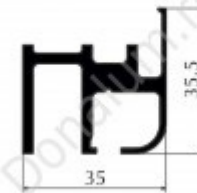
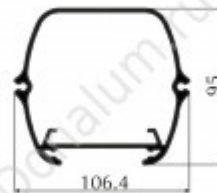
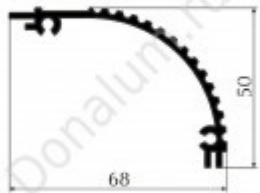
РД-53 3.268

РД-54 2.413

РД-55 0.993

РД-56 0.525

							
номер	Вес 1 кг/пм	номер	Вес 1 кг/пм	номер	Вес 1 кг/пм	номер	Вес 1 кг/пм
РД-57	1,000	РД-58	0,787	РД-59	0,481	РД-60	0,570
							
номер	Вес 1 кг/пм	номер	Вес 1 кг/пм	номер	Вес 1 кг/пм	номер	Вес 1 кг/пм
РД-61	4,167	РД-62	0,264	РД-63	0,202	РД-64	0,316



номер

Вес 1 кг/пм

номер

Вес 1 кг/пм

номер

Вес 1 кг/пм

номер

Вес 1 кг/пм

РД-65

0,728

РД-66

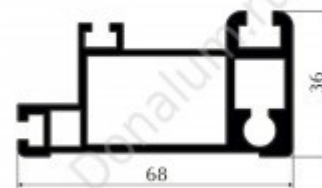
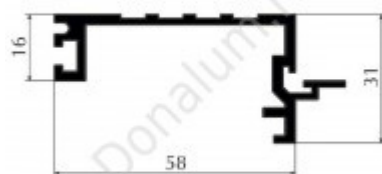
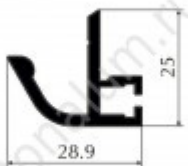
1,364

РД-67

2,478

РД-68

0,883



номер

Вес 1 кг/пм

номер

Вес 1 кг/пм

номер

Вес 1 кг/пм

номер

Вес 1 кг/пм

РД-69

0,451

РД-70

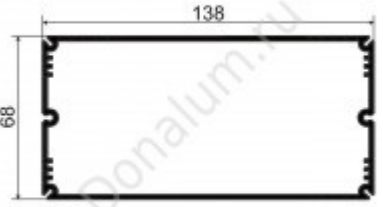
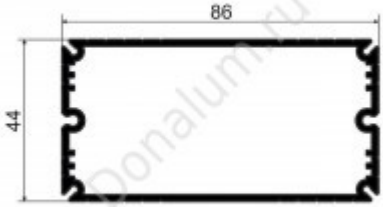
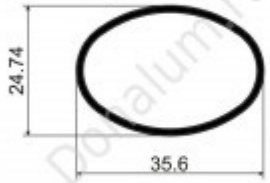
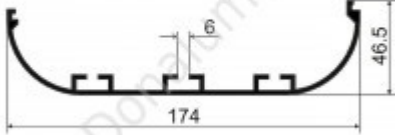

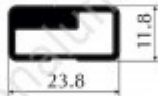
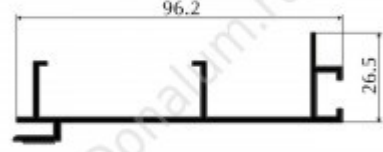

0,828

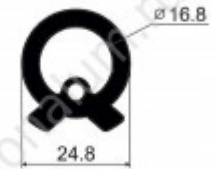
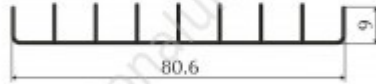
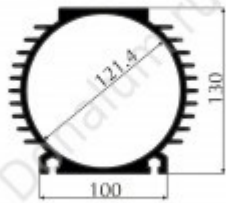
РД-71

1,514

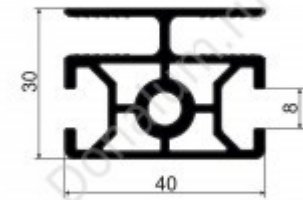
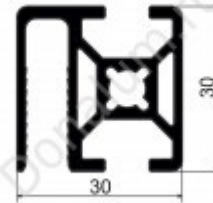
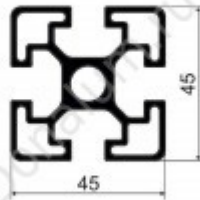
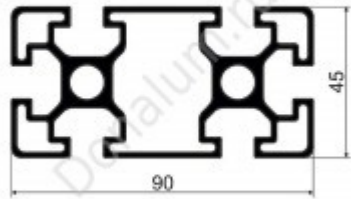
РД-72

0,541

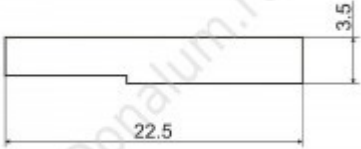

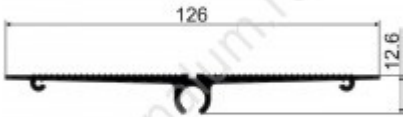
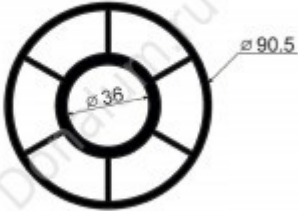


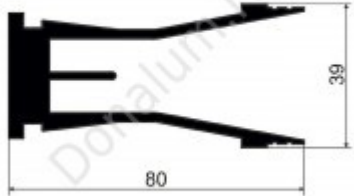
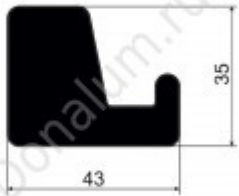
							
номер	Вес 1 кг/пм	номер	Вес 1 кг/пм	номер	Вес 1 кг/пм	номер	Вес 1 кг/пм
РД-73	2,417	РД-74	1,467	РД-75	0,303	РД-76	1,577
							
номер	Вес 1 кг/пм	номер	Вес 1 кг/пм	номер	Вес 1 кг/пм	номер	Вес 1 кг/пм
РД-77	3,370	РД-78	0,353	РД-79	0,765	РД-80	0,253

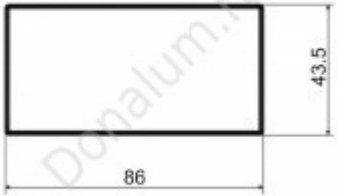
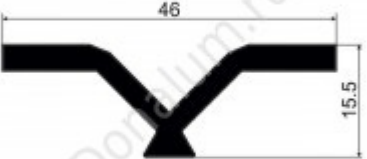
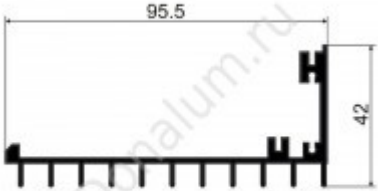

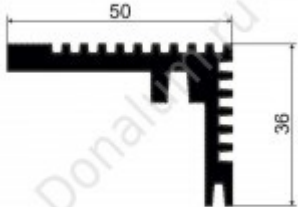
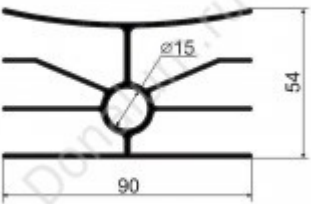
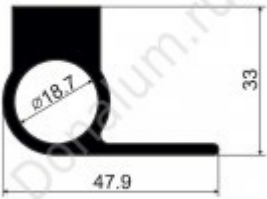
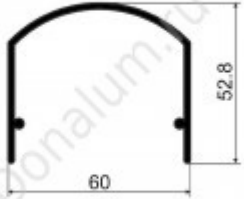


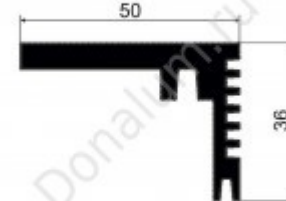
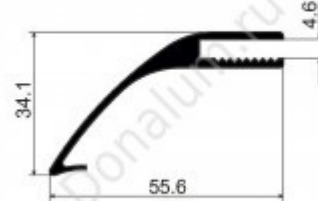
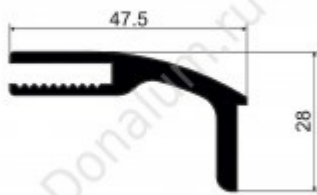
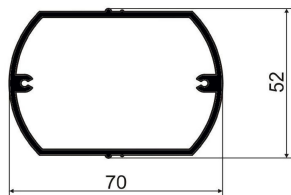
номер	Вес 1 кг/пм	номер	Вес 1 кг/пм	номер	Вес 1 кг/пм	номер	Вес 1 кг/пм
РД-81	7,649	РД-82	0,259	РД-83	0,371	РД-84	0,896



номер	Вес 1 кг/пм	номер	Вес 1 кг/пм	номер	Вес 1 кг/пм	номер	Вес 1 кг/пм
РД-85	2,600	РД-86	1,550	РД-87	0,828	РД-88	269,7

							
номер	Вес 1 кг/пм	номер	Вес 1 кг/пм	номер	Вес 1 кг/пм	номер	Вес 1 кг/пм
РД-89	0,198	РД-90	0,174	РД-91	0,831	РД-92	4,750
							
номер	Вес 1 кг/пм	номер	Вес 1 кг/пм	номер	Вес 1 кг/пм	номер	Вес 1 кг/пм
РД-93	0,928	РД-94	0,645	РД-95	2,100	РД-96	2,780

							
номер	Вес 1 кг/пм	номер	Вес 1 кг/пм	номер	Вес 1 кг/пм	номер	Вес 1 кг/пм
РД-97	0,850	РД-98	0,520	РД-99	1,100	РД-100	0,398
							
номер	Вес 1 кг/пм	номер	Вес 1 кг/пм	номер	Вес 1 кг/пм	номер	Вес 1 кг/пм
РД-101	1.120	РД-102	1.761	РД-103	1.237	РД-104	0.821

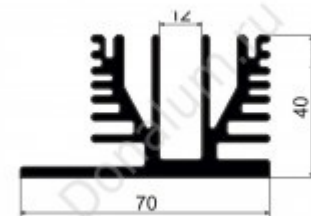
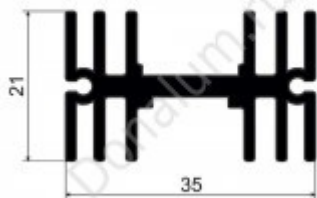
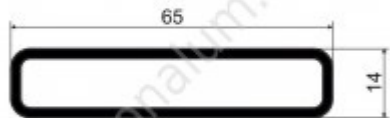


номер	Вес 1 кг/пм
РД-105	1,254

номер	Вес 1 кг/пм
РД-106	0,754

номер	Вес 1 кг/пм
РД-107	0,560

номер	Вес 1 кг/пм
РД-108	1,250

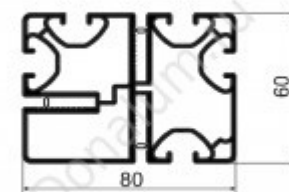
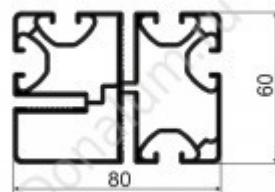
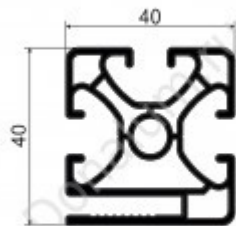
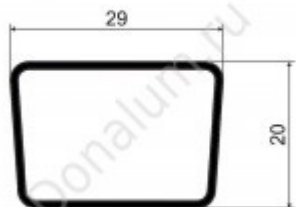


номер	Вес 1 кг/пм
РД-109	0,782

номер	Вес 1 кг/пм
РД-110	0,729

номер	Вес 1 кг/пм
РД-111	1,886

номер	Вес 1 кг/пм
РД-112	2,325

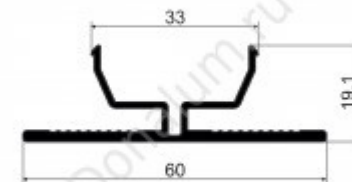
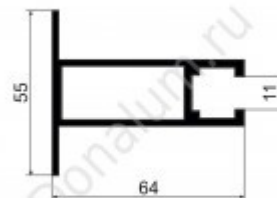
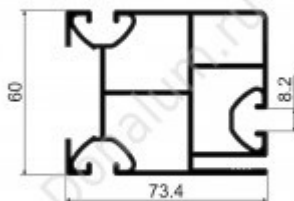
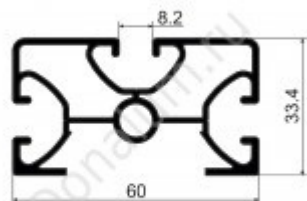


номер	Вес 1 кг/пм
РД-113	0,239

номер	Вес 1 кг/пм
РД-114	1,265

номер	Вес 1 кг/пм
РД-115	2,600

номер	Вес 1 кг/пм
РД-116	2,716

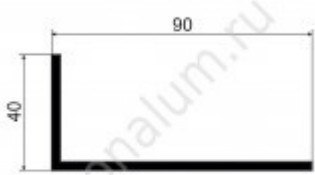
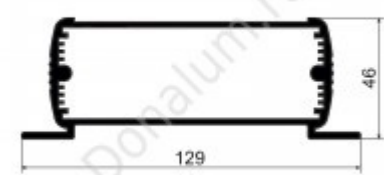

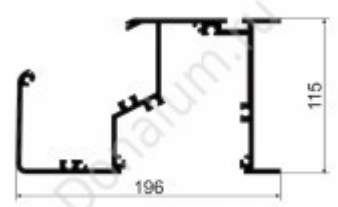
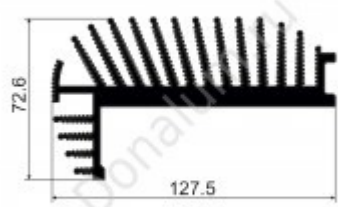

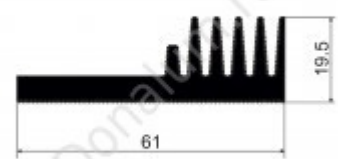
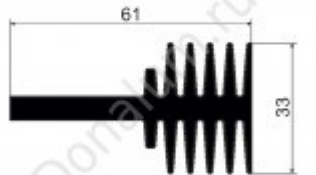


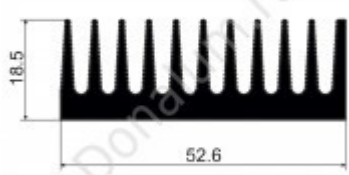
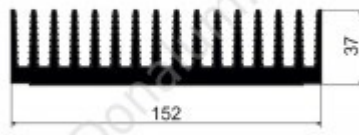
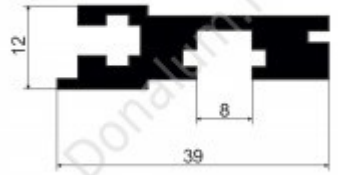
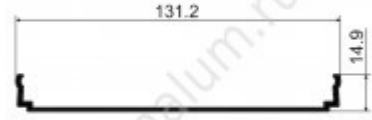

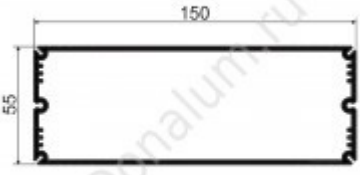
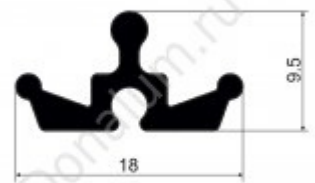

номер	Вес 1 кг/пм
РД-117	1.140

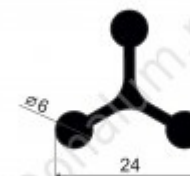
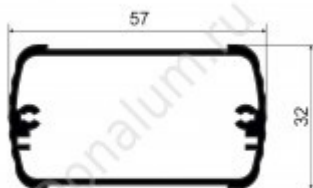
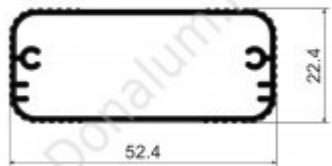
номер	Вес 1 кг/пм
РД-118	2.000

номер	Вес 1 кг/пм
РД-119	1.266

номер	Вес 1 кг/пм
РД-120	0.510

							
номер	Вес 1 кг/пм	номер	Вес 1 кг/пм	номер	Вес 1 кг/пм	номер	Вес 1 кг/пм
РД-121	1,029	РД-122	2,300	РД-123	0,595	РД-124	5,836
							
номер	Вес 1 кг/пм	номер	Вес 1 кг/пм	номер	Вес 1 кг/пм	номер	Вес 1 кг/пм
РД-125	5,900	РД-126	3,400	РД-127	1,384	РД-128	1,846

							
номер	Вес 1 кг/пм	номер	Вес 1 кг/пм	номер	Вес 1 кг/пм	номер	Вес 1 кг/пм
РД-129	441,7	РД-130	7,427	РД-131	0,647	РД-132	0,687
							
номер	Вес 1 кг/пм	номер	Вес 1 кг/пм	номер	Вес 1 кг/пм	номер	Вес 1 кг/пм
РД-133	0,713	РД-134	2,406	РД-135	0,158	РД-136	3,000



номер	Вес 1 кг/мм	номер	Вес 1 кг/мм	номер	Вес 1 кг/мм	номер	Вес 1 кг/мм
РД-137	0,460	РД-138	0,741	РД-139	1,639	РД-140	0,343